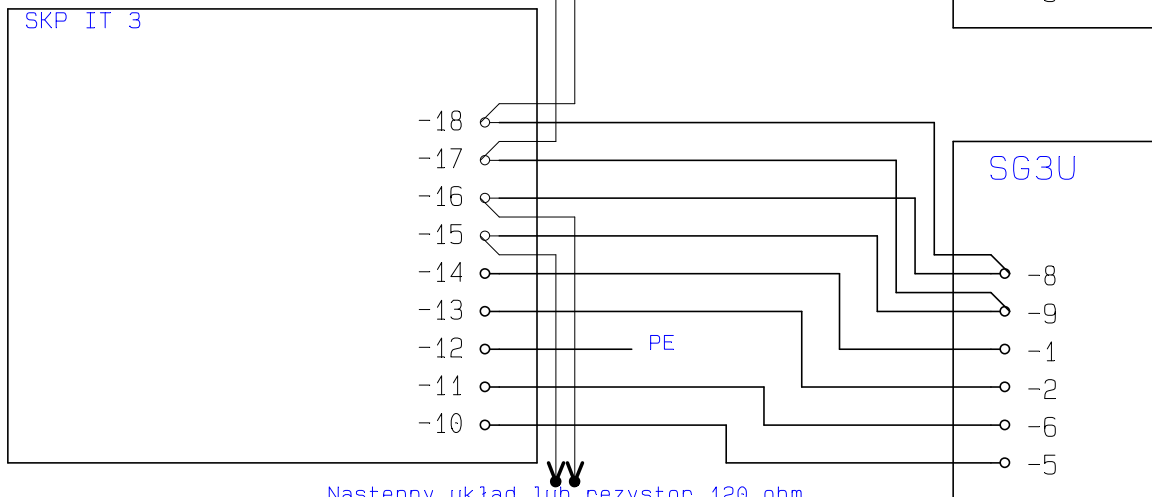
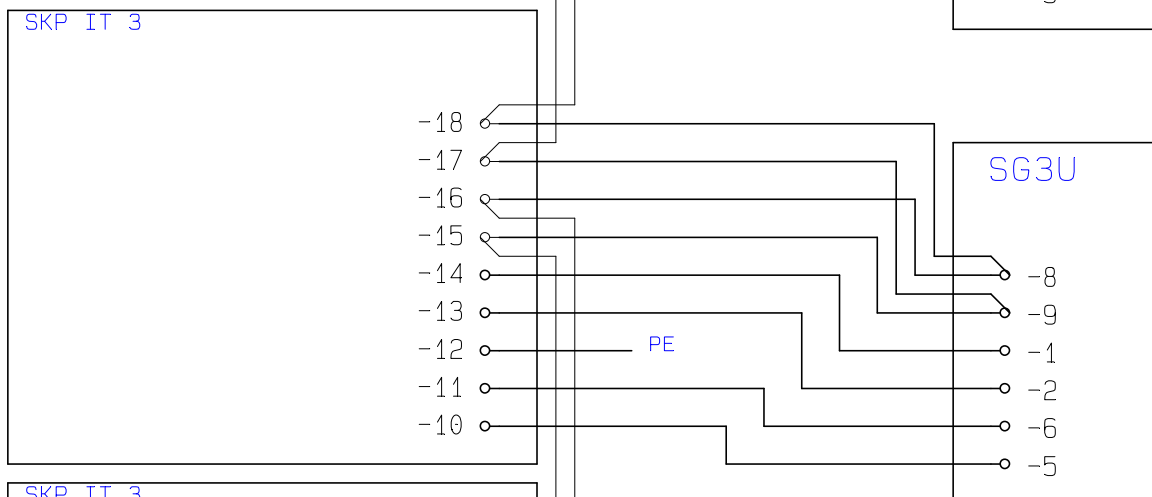
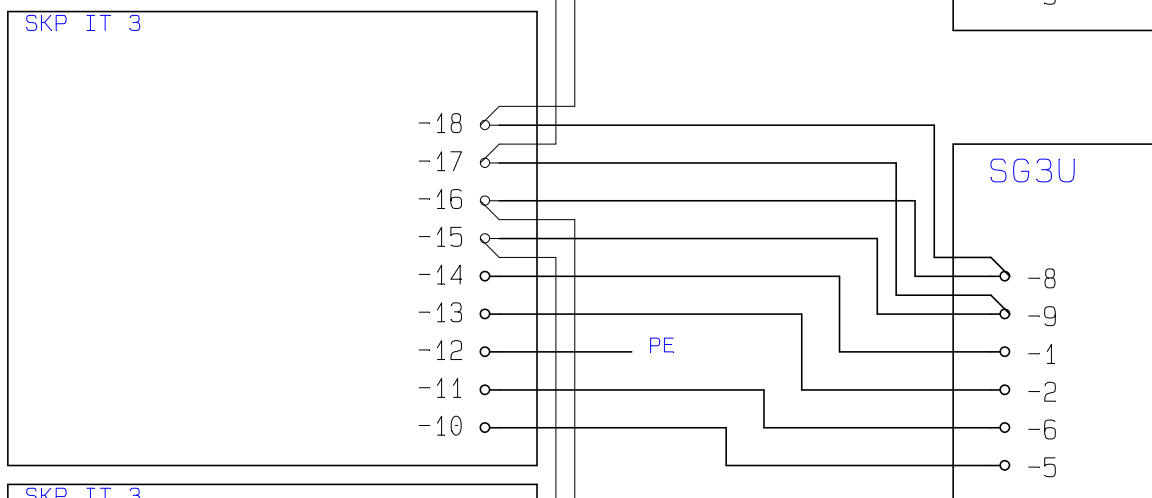
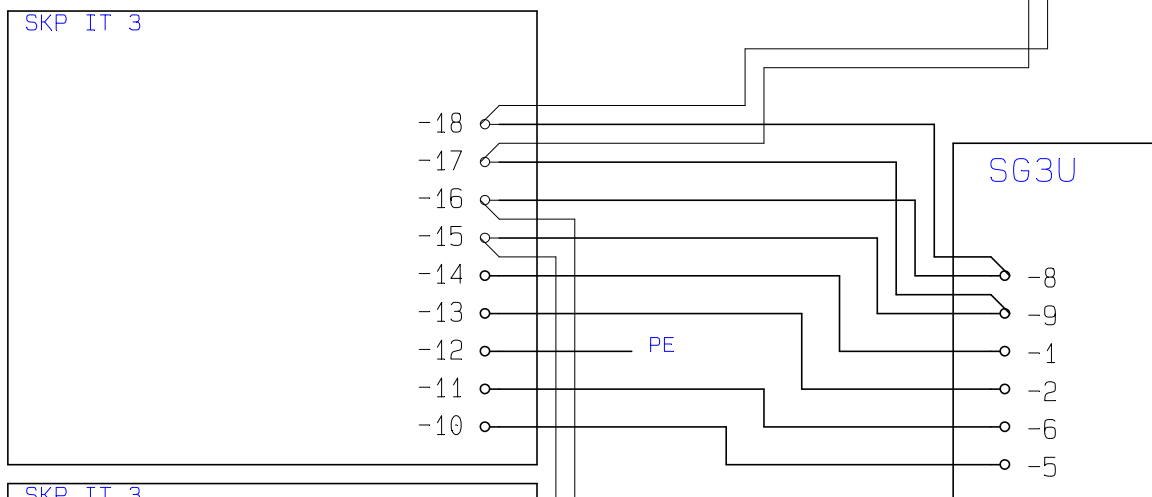
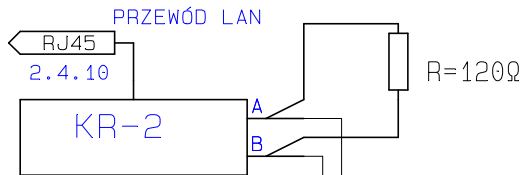


Kasetę SG3U łączymy z układem SKP IT przewodami LIYCY(TP) 2x3x1(interface) i LIYCY 2x1(zasilanie). Układy między sobą łączymy przewodem LIYCY(TP) 2x1. Ekran przewodów podłączamy jednostronnie do zacisku PE układu SKP IT



Następny układ lub rezystor 120 ohm